

# Levelling supports – Nivellierstützen

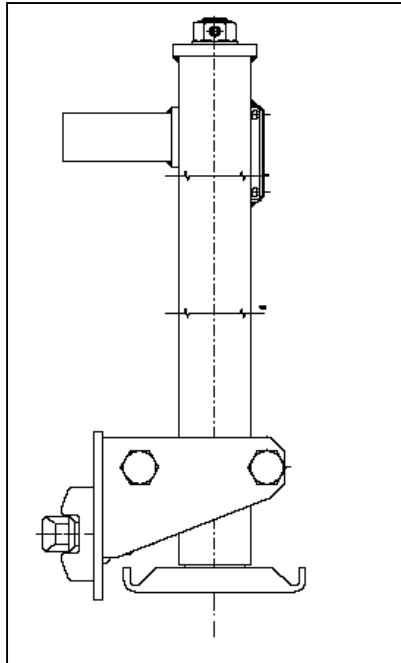
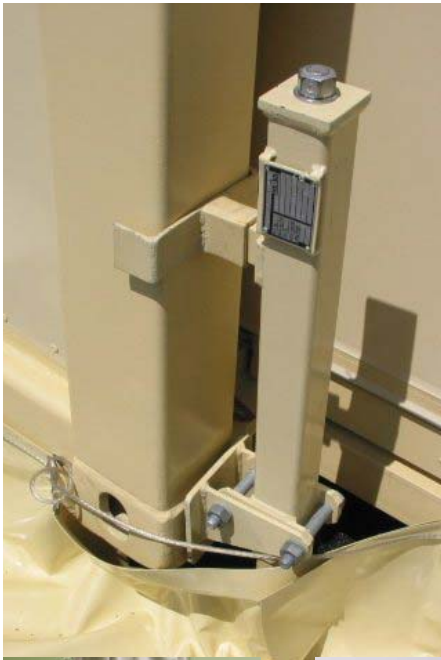


Ein Unternehmen  
der haacon Gruppe

Data sheet - Datenblatt

## Nivellierstütze 245/ 9,10,12, 16, 17 für ISO-Ecken

## Levelling support 245/ 9, 10, 12, 16, 17 for ISO corners



<b>245/9</b>	Hublast pro Stütze: 3 t, Hubhöhe 400 mm	Carrying capacity per support: 3 tons, lifting height 400 mm
	Hublast System aus 4 Stützen: 6 t	Carrying capacity system of 4 supports: 6 t
	obere Abstützung massiver Vierkant, unverriegelt, Fuß nicht abnehmbar, winkelbeweglich	upper support massiv square, not locked, foot plate not removable, angular moveable
	Adaption: ISO-1161-Ecke	Adaption: ISO-1161-corner
	Fußplatte 130 x 130 mm	feet plate 130 x 130 mm
	Oberfläche: grundiert, Lack nach RAL	Surface: primed, paint acc. RAL
	Gewicht pro Stütze: ca. 17 kg	Weight per support: about 17 kg
<b>245/10</b>	Analog 245/9, Fußplatte 150 x 250 mm	Analogous 245/9, foot plate 150 x 250 mm
<b>245/12</b>	Analog 245/10, oberer Ausleger verkürzt	Analogous 245/10, upper support shorter
<b>245/16</b>	Hublast pro Stütze: 4 t, Hubhöhe: 300 mm	Carrying capacity per support: 4 tons, Stroke: 300 mm
	Hublast System aus 4 Stützen: 8 t	Carrying capacity system of 4 supports: 8 t
<b>245/17</b>	Hublast pro Stütze: 4 t, Hubhöhe: 400 mm	Carrying capacity per support: 4 tons, Stroke: 400 mm
	Hublast System aus 4 Stützen: 8 t	Carrying capacity system of 4 supports: 8 t
	Oberer Ausleger mit Adapterplatte am Container verriegelt	Upper support locked with adaption plate to container